



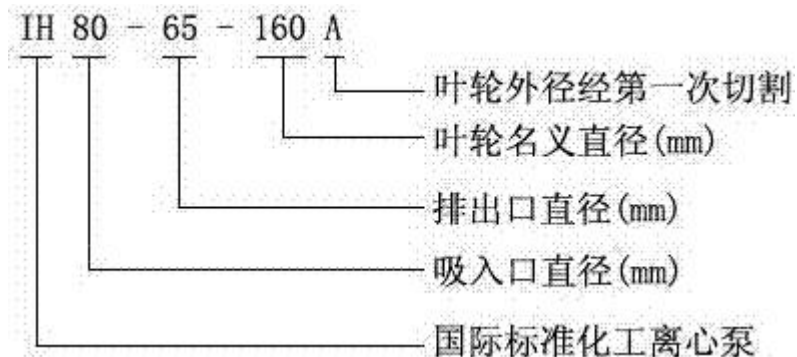
## IH 型不锈钢化工离心泵概述

IH 型不锈钢化工离心泵是单级单吸悬臂式离心泵，其标记额定性能点和尺寸等效果用国际标准 ISO2858-1975( E )，是一种用以取代 F 型耐腐蚀泵更新换代的节能产品，该系列化工离心泵根据节能型泵的性能、技术要求和试验方法等而设计，它是我国推广的节能泵类产品之一。是浙江扬子江泵业有限公司科技人员联合国内水泵专家选用国内优秀水力模型设计开发。供吸送清水及物理化学性质类似水不含固体颗粒的液体。广泛用于工农业城市排水、消防供水等。供输送 20°C ~ 105°C 的腐蚀性介质或物理、化学性能类似于水的介质。

## IH 型不锈钢化工离心泵产品特点

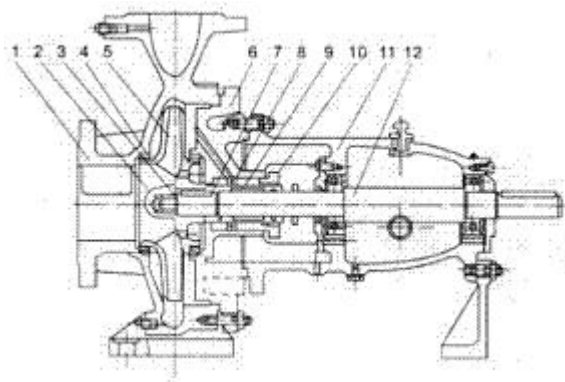
IH 型不锈钢化工离心泵具有水利性能布局合理、可靠，体积小，质量轻，抗汽蚀性能好，电耗低，使用检修方便，工作效率高等优点。IH 型单级单吸离心泵为卧式结构，其结构设计基本能满足所有管道安装。

## IH 型不锈钢化工离心泵型号意义



## IH 型不锈钢化工离心泵结构特点

IH 型不锈钢化工离心泵泵盖通过止口固定在中间支架上，然后通过泵体与中间支架止口的联接把泵盖夹紧在中间，泵体是轴向吸入，径向排出，脚支承式，可直接固定在底座上。悬架部件通过止口固定固定在中间支架上，并用悬架支架支撑在底座上。为拆卸方便，设计了加长联轴器，检修时可以不拆卸进出口联接管路，泵体和电动机。只需拆下联轴器的中间联接件，即可退出转子部件进行检修。这是国际上通用的一种结构形式。不锈钢化工离心泵的旋转方向：泵通过加长联轴器由电动机直接驱动，从电动机端看，按顺时针方向旋转。



1	泵体	7	轴键
2	叶轮螺母	8	填料环
3	制动垫母	9	填料
4	密封	10	填料压盖
5	叶轮	11	悬架轴承部件
6	泵盖	12	轴

## IH 型不锈钢化工离心泵的旋转方向

IH 型不锈钢化工泵通过加长联轴器由电动机直接驱动，从电动机端看，按顺时针方向旋转。

## IH 型不锈钢化工离心泵性能范围

流量 Q : 6.3 ~ 400m<sup>3</sup>/h

扬程 H : 5 ~ 132m

转速 n : 2900、1450r/min

配带功率 : 0.55 ~ 110KW

进口直径 : 50 ~ 200mm

高工作压力 : 1.6Mpa

IH 型化工泵有 29 个基本型，其中 22 个双速 ( 2900、1450r/min ) 经过 A、B 两种型式的叶轮直径切割变型后，达 112 个规格。

## IH 型不锈钢化工离心泵使用条件

IH 型不锈钢化工泵的高工作设计压力为 1.6 兆帕。介质温度不高于 80℃。需要时采用双端面密封冷却装置，可输送介质温度为 20℃ ~ +280℃。

注：用户可根据被输送介质的腐蚀性程度对泵的过流部分主要零件选用不同材料。

## IH 型不锈钢化工离心泵泵的轴封型式

填料密封：泵盖内设有填料函，采用软填料密封，填料函内可通入有一定压力的水，供密封冷却，润滑、清洗用。

机械密封：单端面机械密封和双端面机械密封两种型式，密封腔内通入一定压力的水，冲洗磨擦两端面，同时起冷却作用。

泵的密封型式采用填料密封或机械密封，由用户根据需要适用，同时根据需要允许采用适合于 ISO3069 规定的密封空腔尺寸和其他结构的轴封型式，如带波纹管的机械密封和付叶轮密封等等。

IH 型化工泵输送介质温度为-20℃ ~ 105℃，需要时采用双端面密封冷却装置，可输送介质温度为 20℃ ~ +280℃。适用于化工、石油、冶金、电力、造纸、食品、制药、环保、废水处理和合成纤维等行业用于输送各种腐蚀的或不允许污染的类似于水的介质。

## IH 型不锈钢化工离心泵性能参数

型号	转速	流量(m <sup>3</sup> /h)	流量(L/S)	扬程 (m)	效率 (%)	轴功率 (Kw)	配用功率			汽蚀余量(m)	重量 (kg)
							介质密度				
							1.0	1.35	1.85		
IH50-32-125	2900	12.5	3.47	20	51	1.33	2.2	3.0	4.0	2.0	45
	1450	6.3	1.74	5.0	45	0.19	0.55	0.55	0.55	2.0	45
IH50-32-160	2900	12.5	3.47	32	46	2.37	3.0	4.0	5.5	2.0	49
	1450	6.3	1.74	8.0	40	0.34	0.55	0.75	1.1	2.0	49
IH50-32-200	2900	12.5	3.47	50	39	4.36	5.5	7.5	11	2.0	59
	1450	6.3	1.74	12.5	33	0.65	1.1	1.1	1.5	2.0	59
IH50-32-250	2900	12.5	3.47	80	33	8.25	11	15	18.5	2.0	93
	1450	6.3	1.74	20	27	1.27	2.2	2.2	3.0	2.0	93

IH65-50-125	2900	25	1.53	2.0	62	2.2	3.0	4.0	5.5	2.0	47
	1450	12.5	6.94	5.0	55	0.31	0.55	0.55	0.75	2.0	47
IH65-50-160	2900	25	2.78	32	57	3.82	5.5	7.5	11	2.0	53
	1450	12.5	6.94	8.0	51	0.53	0.75	1.1	1.5	2.0	53
IH65-40-200	2900	25	2.92	50	52	6.55	11	11	15	2.0	63
	1450	12.5	6.94	12.5	46	0.93	1.5	2.2	2.2	2.0	63
IH65-40-250	2900	25	2.92	80	46	46	15	3.0	30	2.0	99
	1450	12.5	6.94	20	39	39	2.2	37	4.0	2.0	99
IH65-40-315	2900	25	3.06	125	39	39	30	5.5	55	2.0	116
	1450	12.5	6.94	32.0	33	33	5.5	5.5	7.5	2.0	116
IH80-65-125	2900	50	13.9	20	69	3.95	5.5	7.5	11	3.0	52
	1450	25	6.94	5.0	64	0.53	0.75	1.1	1.5	2.5	52
IH80-65-160	2900	50	13.9	32	67	6.5	11	11	15	2.3	57

	1450	25	6.94	8.0	62	0.88	1.5	1.5	2.2	2.3	57
IH80-50-200	2900	50	13.9	50	63	10.8	15	18.5	30	2.5	65
	1450	25	6.94	12.5	54	0.83	1.1	1.5	2.2	2.0	65
IH80-50-250	2900	50	13.9	80	58	18.8	30	37	45	2.5	103
	1450	25	6.94	20	52	2.62	4.0	5.5	7.5	2.0	103
IH80-50-315	2900	50	13.9	125	52	32.73	45	55	75	2.0	121
	1450	25	6.94	32	48	4.54	7.5	7.5	11	2.0	121
IH100-80-125	2900	100	27.8	20	73	7.47	11	15	18.5	4.5	57
	1450	50	13.9	5.0	68	1.0	1.5	2.2	3.0	3.5	57
IH100-80-160	2900	100	27.8	32	73	11.9	15	22	30	4.3	87
	1450	50	13.9	8.0	69	1.58	2.2	3.0	4.0	3.4	87
IH100-65-200	2900	100	27.8	50	72	18.9	30	37	45	3.9	96
	1450	50	13.9	12.5	68	2.5	3.0	4.0	5.5	2.5	96

IH100-65-250	2900	100	27.8	80	68	32.0	45	55	75	3.6	115
	1450	50	13.9	20	63	4.3	5.5	7.5	11	2.5	115
IH100-65-315	2900	100	55.6	125	62	54.9	75	90	132	3.2	166
	1450	50	27.8	32	58	7.5	11	15	18.5	2.0	166
IH125-100-200	2900	200	55.6	50	77	35.4	45	55	90	5.0	99
	1450	100	27.8	12.5	73	4.66	7.5	11	15	2.9	99
IH125-100-250	2900	200	55.6	80	75	58.1	11	110	132	4.5	151
	1450	100	27.8	20	72	7.56	132	15	18.5	2.3	151
IH125-100-315	2900	200	55.6	125	72	94.56	18.5	160	220	4.5	166
	1450	100	27.8	32	65	13.41	18.5	22	30	2.8	166
IH125-100-400	1450	100	27.8	50	55	14.74	18.5	30	37	2.5	211
IH150-125-250	1450	200	55.6	20	77	14.1	30	30	37	2.5	165
IH150-125-315	1450	200	55.6	32	75	23.2	30	37	55	2.8	196

IH150-125-400	1450	200	55.6	50	70	38.9	55	75	90	2.8	238
IH200-150-250	1450	400	111.1	20	77	28.3	37	55	75	2.5	195
IH200-150-315	1450	400	111	32	79	44.1	55	75	110	4.0	269
IH200-150-400	1450	400	111	50	78	39.8	90	132	160	3.5	290

## IH 型不锈钢化工离心泵安装

一、IH 型不锈钢化工离心泵的安装是否合理，对泵的正常运行和使用寿命有很重要的影响，所以安装前必须仔细校正，不得草率，泵的外形及安装尺寸。

二、必须保证泵在工作时不超过其允许汽蚀余量。泵的吸上高度（或倒灌高度）必须根据泵的汽蚀余量特性，管路阻力损失特性及高温水的吸入液面压力来确定。

1、泵吸上使用情况下，应在吸入管路上装上底阀，并在出口管路上设置壤液螺孔或阀门，以供起动前灌泵之用。

2、泵倒灌使用情况下，应在吸入管路上装上阀门和过滤器，以免杂物进入。

三、吸入和吐出管路应该另有支架，不能用作支承。

四、安装的地点，应便于巡回检查和检修。

五、IH 型不锈钢化工离心泵安装顺序：

1、将机组放在埋有地脚螺栓的基础上，在底座和基础之间放置成对的楔垫作找正之用。

2、松开联轴器。用水平仪分别放在泵轴或底座上，通过调整楔垫，找正机组的水平后，适当拧紧地脚螺栓，以防走动。

3、用混凝土灌注底座和地脚螺栓孔。

4、待混凝土干涸后，应拧紧地脚螺栓，并重新检查泵轴的水平度。

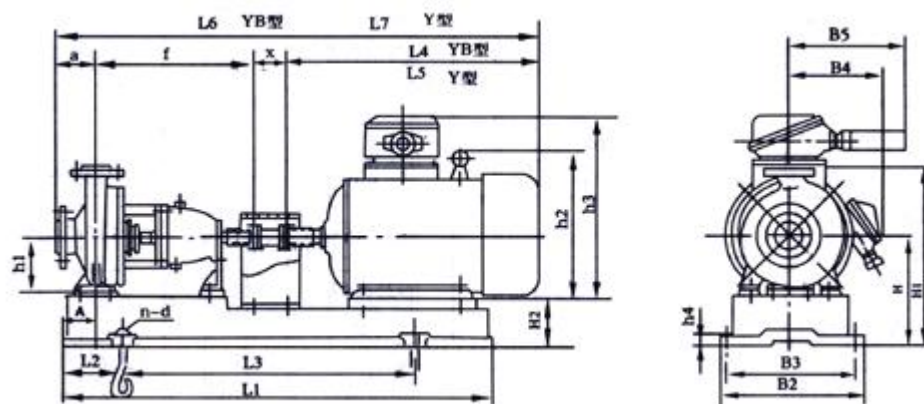


- 5、在接好管路及确定原动机转动方向以后，接上联轴器，再核对一遍轴的同心度，测量联轴器的外园上下，左右的差异不得超过 0.1mm,两联轴器端面间隙，在一周内大和小的间味差不得超过 0.3mm.
- 6、在机组实际运行 3 — 4 小时后作后检查，如无不良现象，则认为安装合格。

## IH 型不锈钢化工离心泵起动前准备

- 1、IH 型不锈钢化工泵起动前要把泵和现场清理干净。
- 2、检查托架内润滑油量是否适量（油面在油位计中心线 2mm 左右）油位计是否完好。
- 3、未接联轴器前检查原动机的转向，与泵的转向箭头一致后，接好联轴器。
- 4、在装好机械密封或填料和联轴器后可方便地用手转动泵轴，应无碰擦现象，并将联轴器的防护罩安装好。
- 5、IH 型不锈钢化工泵在吸上情况下使用，起动前应灌泵或抽真空；泵在倒灌情况下使用，起动前应用所输送液体将泵灌满，驱除泵中的空气后，将吐出管的闸阀关闭。
- 6、IH 型不锈钢化工泵起动前检查基础螺栓有无松动。压盖是否歪斜，以及润滑油和冷却水的供应情况。

## IH 型不锈钢化工离心泵外形尺寸图



产品型号	电机型号功率 (Kw)	外形及安装尺寸																					
		A	L1	L2	L3	L4	a	f	X	L5	B2	B3	B4/B5	h1	h2/h2'	h3	H	H1	H2	n-d			
IH50-32-125	YB801-4/0.55	80	820	150	540	330	80	385	100	895	360	320	150/225	112	170/325	197	317	442	4-φ19				
	YB802-2/1.1					360				925			155/225		190/340					447			
	YB90S-2/1.5					385				950			180/225		245/370					467			
	YB90L-2/2.2					430				995													
	YB100L-2/3.0																						
IH50-32-160	YB801-4/0.55	80	820	150	540	330	80	385	100	895	360	320	150/225	132	170/325	217	377	462	4-φ19				
	YB802-4/0.75					360				925			155/225		190/340			467					
	YB90S-4/1.1					385				950			180/225		245/370			482					
	YB90L-2/2.2					430				995			390		350			190/225		265/385	30	490	
	YB100L-2/3.0					460				1025													
	YB112M-2/4.0					510				1070			450		400			210/240		315/430	60	510	4-φ24
	YB132S1-215.5																						
IH50-32-200	YB801-4/0.55	80	820	150	540	330	80	385	100	895	360	320	150/225	160	170/325	245	425	490	4-φ19				
	YB802-4/0.75					360				925			155/225		190/340			25		495			
	YB90S-4/1.1					380				950			390		350			190/225		265/385	30	518	
	YB90L-4/1.5					460				1025													
	YB112M-2/4.0					510				1075			450		400			210/240		315/430	30	543	4-φ24
	YB132S1-215.5					510				1075			450		400			210/240		315/430	30	543	
	YB132S2-2/7.5					510				1075			450		400			210/240		315/430	30	543	
	YB160M1-2/11					655				1220			490		440			255/240		385/485	30	585	

IH50-32-250	YB90S-4/1.1	95	1020	190	660	360	100	500	100	1060	450	400	155/255	180	1901340	30	265	490	515	4-φ24								
	YB90L-4/1.5					385				1085			515															
	YB100L1-4/2.2					430				1130			1801225		245/370				535									
	YB100L2-4/3.0					430				1130			1801225		245/370				535									
	YB132S2-2/7.5					1140				210			740		510				1210		490	440	210/240	315/430	578			
	YB160M1-2/11					12K				225			840		655				1355		540	490	255/240	385/485	300	525	625	
	YB160M2-2/15														695				1395				625					
	YB160L-2/18.5														730				1430				2851240				4301525	645
	YB180M1-2/22														730				1430				2851240				4301525	645

产品型号	电机型号功率 (Kw)	外形及安装尺寸																		
		A	L1	L2	L3	L4	a	f	x	L5	B2	B3	B4/B5	h1	h2/h2'	h3	H	H1	H2	n-d
IH65-50-125	YB801-4/0.55	80	820	150	540	330	80	385	100	895	360	320	150/225	112	170/325	25	197	337	442	4-φ19
	YB802-4/0.75					330				950			155/225		190/340				447	
	YB90L-2/2.2					385				995			180/225		245/370				467	
	YB100L-2/3.0					430				1025			190/225		265/385				495	
	YB112M-2/4.0					460				1075			210/240		315/430				490	
	YB132S1-2/5.5					510				1075			450		400				210/240	
IH65-50-160	YB801-4/0.55	80	820	150	540	330	80	385	100	895	360	320	150/225	132	170/325	25	217	377	462	4-φ19
	YB802-4/0.75					330				925			155/225		190/340				467	
	YB90S-4/1.1					360				950			155/225		190/340				467	
	YB90L-4/1.5					385				995			180/225		245/370				487	
	YB100L-2/3.0					430				995			390		350				180/225	



IH65-40-31 5	YB100L-4/3.0	1140	210	740	430	125	500	100	1155	490	440	180/225	200	245/370	30	300	550	570	4-φ24
	YB112M-4/4.0				460				1185			190/225		265/385				573	
	YB132S-4/5.5				510				1235			210/240		315/430				598	
	YB132M-4/7.5				550				1275										
	YB160M-4/11	1270	225	840	655	125	500	100	1380	540	490	255/240	200	385/485	30	320	570	645	4-φ24
	YB160M-2/15				695				1420										
	YB160L-2/18.5				730				1455			285/240		430/525				665	
	YB180M-2/22																		
	YB200L1-2/30	1420	250	940	803	125	500	100	1528	610	550	310/290	200	475/590	40	340	590	730	4-φ28
	YB200L-2/37				840				1565										
YB225M-2/45																			

产品型号	电机型号功率(Kw)	外形及安装尺寸																		
		A	L1	L2	L3	L4	a	f	X	L5	B2	B3	B4/B5	h1	H2/h2'	h3	H	H1	H2	n-d
IH80-65-125	YB801-4/0.55					330				915			150/225		170/325				462	4-φ19
	YB802-4/0.75	80	820	150	540		100	385	100		360	320				25	217	377		
	YB90S-4/1.1					360				945			155/225		190/340				467	

	YB90L-4/1.5				380				970									
	YB100L-2/3.0	920	170	600	430				1015	390	350	180/225	245/370					487
	YB112M-2/4.0				460				1045			190/225	265/385					490
	YB132S1-2/5.5												132	30				
	YB132S2-2/7.5	1020	190	660	510				1095	450	400	210/240	315/430					515
	YB160M1-2/11	1140	210	740	655				1240	490	440	255/240	385/485	232	392	557		
	YB802-4/0.75				330				915			150/225	170/325	25				490
	YB90S-4/1.1				360				945									
	YB90L-4/1.5	920	170	600	385				970	390	350	155/225	190/340					495
	YB100L1-4/2.2				430	100	385	100	1015			180/225	245/370	245	425			515
IH80-65-160	1 喝 132S1-2/5.5																	
	YB132S2-2/7.5	1020	190	660	510				1095	450	400	210/240	315/430					543
	YB160MI-2/II	1140	210	740	655				1240	490	440	255/240	385/485	260	440	585		



	YB112M-4/4.0				460					1185		190/225		265/385			538		
	YB1325-415.5				510					1235						505			
	YB132M-4/7.5	1140	210	740	550					490	440	210/240		315/430		280	578		
	YB160M2-2/15				655					1380					30				
	YB160L-2/18.5	1270	225	840	695					1420	540	490		255/240	385/485		300	525	
	YB180M-2/22				730					1455		285/240		430/525			645		
	YB200L1-2/30				803								180						
	YB200L1-2/37	1420	250	940						1528		310/290		475/590			715		
	YB225M-2/45				840						610	550			40	320	545	4-φ28	
										1565		345/290		530/615			730		
IH80-50-315	YB112M-4/4.0				460					1135		190/225		265/385			598		
	YB132S-4/5.5	1140	210	740	510					1235	490	440			30	325	605		
	YB132M-4/7.5				550	125	500	100				210/240		315/430			623	4-φ24	
	YB160M-4/11	1270	225	840	655					1380	540	490	255/240		385/485	40	345	625	670



YB160L-4/15						695																1420		
YB200L1-2/30						803																1528	310/290	475/590
YB200L2-2/37		1420	250	940							610	550						365	645	755				
YB225M-2/45	95					840								225		530/615							4-φ28	
YB250M-2/55		1620	290	1060	935											575/740	40	385	665	875				
YB280S-2/75		1820	320	120c	1010											640/800		385	665	905				

产品型号	电机型号功率(Kw)	外形及安装尺寸																		
		A	L1	L2	L3	k	a	f	X	L5	B2	B3	B4/B5	h1	H2/h2'	h3	H	H1	H2	n-d
IH100-80-125	YB802-4/0.75					330					915		150/225		170/325					490
	YB90S-4/1.1					360					945									
	YB90L-4/1.5	95	920	170	600	385					390		155/225		190/340	30	245	425	495	4-φ19
	YBI00L1-4/2.2					430					: 015	350	180/225		245/370				515	

	YB100L-4/3.0																		
	YB112M-4/4.0				460				1045		190/225		265/385					518	
	YB132S1-2/5.5																		
	YB132S2-2/7.5		1020	190	660	510			1095	450	400	210/240		315/430		245	425	543	
	YB160M1-2/11						100	385	100										4-φ24
	YB160M2-2/15		1140	210	740	655			1240	490	440	255/240		385/485	30	260	440	585	
	YB90L-4/1.5					385			1085		155/225		190/340					495	
	YB100L1-4/2.2																		
	YB100L2-4/3.0		1020	190	660	430			1130	450	400	180/225		245/370		245	445	515	
IH100-80-160	YB112M-4/4j0	95				460	100	500	100	1160		190/225		365/385				518	4-φ24
	YB132S-2/7.5		1140	210	740	510			1210	490	440	210/240		315/430		260	460	558	
	YB160M1-2/11														30				
	YB160M2-2/15		1270	225	840	655			1355	540	490	255/240	160	385/485		280	480	605	

	YB160L-2/18.5				695				1395										
	YB180M-2/22				730				1430		285/240		430/525				625		
	YB200L1-2/30	142C	250	940	803				1503	610	550	310/290		475/590	40	300	500	690	4-φ28
IH100-65-200	YB100L1-4/2.2				430				1170		1801225		245/370				550		
	YB100L-4/3.0																		
	YB112M-4/4.0	1140	210	740	460				1200	490	440	1901225		265/385			505	553	
	YB132S-415.5				510				1250						30				
	YB132M-4/7.5				550				1290			210/240		315/430	280			578	4-φ24
	YB160M-2/15				655				1395			255/240		385/485				625	
	YB160L-2/18.5	1270	225	840	695				1435	540	490						525		
	YB180M-2/22				730				1470			285/240	160	430/525				645	
	YB200L1-2/30														40				
	YB200L2-2/37	1420	250	940	803				1543	610	550	310/290		475/590		300	545	710	4-φ28

	YB225M-2/45				340				158C		345/290	530/615	320	545	710			
IH100-65-250	YB100L2-4/3.0				430				1195		180/225	245/370			570			
	YB112M-4/4.0				460				1225		190/225	265/385			573			
						1140	210	740			490	440			300	550		
	YB13252-4/5.5				510				1275									
	YB132M-4/7.5				550				1315		210/240	315/430		30		598	4-φ24	
	YB160M-4/11				665				1420									
	YB160L1-4/15				695				1460	540	490	255/240	385/485			645		
							127C	225	840						320	570		
	YB180M-2/22				730					1495		285/240	430/525			665		
	YB200L1-2/30				803					1570		310/290	475/590		340	590	736	
	YB200L2-2/37						1420	250	940			610	550					
														200				
YB225M-2/45				870					1635		345/290	530/615		340	590	750	4-φ28	
YB250M-2/55				935					170C	660	600	385/290	575/740	40	360	610	850	
YB280S-2/75				1010					1775	730	670	410/330	640/800		360	610	880	

产品型号	电机型号功率 (Kw)	外形及安装尺寸																			
		A	L1	L2	L3	k	a	f	X	L5	B2	B3	B4/B5	h1	h2/h2'	h3	H	H1	H2	n-d	
IH100-65-315	YB132S-4/5.5					510				1305											
	YB132M-4/7.5		1270	225	840	550				1345	540	490	210/240		315/430				643	4-φ	
	YB160M-4/11					655				1450									670	24	
	YB160L-4/15					695				1490			255/240		385/485				670		
	YB180M-4/18.5		1420	250	940						610	550	285/240		430/525				710		
	YB200L2-2/37	110				730	125	530	140	1525								365	645		
	YB225M-2/45					870				1665			345/290		530/615	40			755	4-φ	
	YB250M-2/55		1620	290	1060						660	600								755	28
	YB280S-2/75					1010				1805											
	YB280M-2/90		1820	320	1200						730	670	410/330		640/800		385	665	905		
IH125-100-200	YB112M-4/4.0	110	1140	210	740	460	125	500	140	1225	490	440	190/225	200	265/385	30	300	580	573	4-φ	

	YB132S-4/5.5				510					1275							24		
	YB132M-4/7.5				550					1315		210/240		315/430		598			
	YB160M-4/11	1270	225	840	655					1420	540	490	250/240		385/485	320	600	645	
	YB200L-2/30																		
	YB200L2-2/37	1420	250	940	803					1568			310/290		475/590	340	620	730	
	YB225M-2/45				840					1605			345/290		530/615	403	406	207	30
	YB250M-2/55	1620	290	1060	935					1700	660	600	385/330		575/740	360	640	850	28
	YB280S-2/75	1820	320	1200	1010					1775	730	670	410/330		640/800	360	640	880	
IH125-100-250	YB132S-4/5.5				510					1320	540								
	YB132M-4/7.5	1270	225	840	550					1360		490			315/430		643	4-φ	
	YB160M-4/11	110			655	140	530	140	1465				210/240		315/430			24	
	YB160L-4/15				695					1505								690	4-φ
	YB180M-4/18.5	1420	250	940	730							610			550	403	365	645	
											1540	285/240		225	430/525				710

	YB225M-2/45				840				1650				345/290	530/615	385	665	775			
		1620	290	"060						660	600									
	YB250M-2/55				935				1745				385/330	575/740	385	665	875			
	YB280S-2/75				1010				1820											
		1820	320	1200						730	670		410/330	640/800	385	665	905			
	YB280M-2/90				1060				1870											
	YB160M-4/11				840	655			1465	540	490				370	685	695	4-φ		
		1270	225									255/240		385/485				24		
	YB160L-4/15				695				1505								715			
	YB180M-4/18.5				730				1540											
												285/240		430/525			735			
IH125-100-315	YB180L-4/22	110	1420	250	940	750			1560	610	550				390	705				
	YB200L-4/30				803				1613				310/290		475/590			4-φ		
																	780	28		
	YB225S-4/37				845				1655				345/290		530/615					
							140	530	140				250		40					
	YB280S-2/75				1010				1820											
		1820	320	1200						730	670	410/330		640/800	410	725	930			
	YB280M-2/90				1060				1870											
IH125-100-400	YB160L-4/15	130	1620	290	1060	695	140	530	140	1505	660	600	225/240		385/485	40	440	795	765	4-φ





	YB220L-4/30				803				1613			310/290	475/590			780	
	YB225S-4/37				845				1655			345/290	530/615				
IH150-125-315	YB180M-4/18.5				730				1540			285/240	430/525			785	
	YB180L-4/22				750				1560								
	YB200L-4/30	130	1620	290	1060	140	530	140	660	600		280	475/S90	40	440	775	4-φ28
	YB225S-4/37				840				1650			345/290				830	
	YB225M-4/45				870				1680				530/61S				
	YB250M-4/55				935				1745			38S/330	STS/740				
IH150-125-400	YB200L-4/30				803				1613			310/290	475/S90				
	YB225S-4/37				845				1655			325/290	S30/61S			865	
	YB225M-4/45	110	1620	290	1060	140	530	140	1680	660	600	315		40	475	875	4-φ28
	YB250M-4/55				935				1745			385/330	575/740			965	
	YB280S-4/75		1820	320	1200	1010			1820	730	670	410/330	640/800			995	



IH200-150-400	YB250M-4/55					935				1945			38S/330		575/740			965		
	YB280S-4/75	130	1820	320	1200	1010	160	670	180	2020	730	670					40	475	925	4-φ28
	YB200M-4/90					1060				2070			410/330	315	640/800			995		

## IH 型不锈钢化工离心泵启动前准备

- 1、IH 型不锈钢化工泵启动前要把泵和现场清理干净。
- 2、检查托架内润滑油量是否适量（油面在油位计中心线 2mm 左右）油位计是否完好。
- 3、未接联轴器前检查原动机的转向，与泵的转向箭头一致后，接好联轴器。
- 4、在装好机械密封或填料和联轴器后可方便地用手转动泵轴，应无碰擦现象，并将联轴器的防护罩安装好。
- 5、IH 型不锈钢化工泵在吸上情况下使用，启动前应灌泵或抽真空；泵在倒灌情况下使用，启动前应用所输送液体将泵灌满，驱除泵中的空气后，将吐出管的闸阀关闭。
- 6、IH 型不锈钢化工泵启动前检查基础螺栓有无松动。压盖是否歪斜，以及润滑油和冷却水的供应情况。

## IH 型不锈钢化工离心泵启动、运行与停止

### IH 型不锈钢化工泵启动：

- 1、关闭进出口压力（或真空）计和出水阀门、如有旁通管、此时也应关闭。启动电机（好先点动、确认泵转向正确后，才开始正式运行）。然后打开进出口压力（或真空）计，当泵达到正常转速，且仪表指出相应压力时，再慢慢打开出水阀门，调节到需要的工况。在吐出管路关闭的情况下，泵连续工作的时间，不能超过 3 分钟。
- 2、IH 型不锈钢化工泵启动过程中要时时注意原动机的功率读数及泵的振动情况，振动数不应超过 0.06 毫米，测定部位是轴承座。
- 3、IH 型不锈钢化工泵密封情况：机械密封应无泄漏、发热现象、填料密封应呈连续滴流状态。

### **IH 型不锈钢化工泵运行：**

- 1、经常检查泵和电机的发热情况（轴承的温升不应超过 75℃）及油位计供油情况。一般每运行 1500 小时后，要全部更换润滑油一次。
- 2、不能用吸入阀来调节流量，避免产生汽蚀。
- 3、IH 型不锈钢化工泵不宜在低于 30%设计流量下连续运转，如果必须在该条件下连续运转，则应在出口处安装旁通管，排放多余的流量。
- 4、注意泵运转有无杂音，如发现异常状态时，应及时消除或停车检查。

### **IH 型不锈钢化工泵停止：**

- 1、缓慢关闭吐出口管路闸阀（如果泵在倒灌情况下使用，还要关闭吸入管路的闸阀）、并关闭各种仪表的开关。
- 2、切断电源
- 3、如果 IH 型不锈钢化工泵的密封采用外部引液时，还要关闭外引液阀门。
- 4、如果 IH 型不锈钢化工泵使用环境温度低于液体凝固点时，要放净泵内的液体，以防冻裂。
- 5、如果 IH 型不锈钢化工泵长时间停车不用，除将泵内的腐蚀性液体放净外，各零部件应拆卸清洗干净，尤其是密封腔。好是将泵拆下清洗后重新装好，除涂油防锈处理和封闭泵进、出口外，还应定期检。

## **IH 型不锈钢化工离心泵拆卸与装配**

### **IH 型不锈钢化工泵拆卸：**

由于采用了加长联轴器，拆卸泵时，不必拆卸进、出口管路，泵体和电机，只需拆下加长联轴器中的中间联轴器，即可拆出转子部件，进行维修、保养。

- 1、拆下泵体上的泄液管堵和悬架体上的放油管堵，放净泵内液体和悬架体内的润滑油。（注：如泵上还有另外附加管路亦应拆下）。
- 2、拆开泵体与中间支架的联结、并将中间支架、悬架部件和泵盖等全部转子部件从泵体中一起退出。

- 3、拆下叶轮螺母、取下叶轮和键。
- 4、将泵盖连同轴套、机械密封端盖和机械密封等部件一起从轴上退出。注意勿使轴套相对于泵盖等发生滑动，然后再拆下机械密封端盖，将机械密封连同轴套一起取下，再将轴套和机械密封拆开。
- 5、拆下中间支架与悬架支架。
- 6、拆下泵联轴器 and 键。
- 7、拆下悬架体两端的防尘盘和轴承的前、后盖，再将轴连同轴承一起从悬架体内取下。
- 8、从泵轴上拆下轴承。

IH 型不锈钢化工泵装配：与拆卸程序相反进行。

## 注意事项

IH 型不锈钢化工泵可根据不同的使用条件安装不同形式的机械密封，（如内装单端面平衡型和非平衡型，双端面平衡型及非平衡型，外装式机械密封等。）根据所选用密封型式不同，其使用方法和注意事项也有所不同，具体情况请参阅机械密封安装使用说明书、GB3215-82“炼厂、化工及石油工艺流程用离心泵通用技术条件”，下面仅提几点一般应注意的事项。

1. 由于机械密封一般适用在清洁的，无悬浮颗粒的介质中使用，因此，对新安装的管路系统和储液罐，应认真冲洗干净，严防固体杂质进入机械密封端面而使密封失效。
2. 在易结晶的介质中，使用机械密封应注意经常冲洗。停车后重新启动前，要将机械密封上的结晶清洗干净。
3. 拆卸机械密封应仔细，不许用手锤，铁器等敲击，以免破坏动、静环密封面。
4. 如果有污垢拆不下来时，应设法清除污垢，冲洗干净后再进行拆卸，以免损坏密封元件。
5. 安装机械密封前，应检查所有密封元件是否有失效或损坏，如有则应重新修复或更换。

6. 应严格检查动环与静环的相对磨擦密封面，不允许有任何细微的划痕、碰伤等缺陷。所有另部件，包括泵体，叶轮，密封腔等在装配前均应冲洗干净，尤其是动、静环端面，要用清洁，柔软的布或棉纱认真擦拭干净，然后涂上一层清洁的油脂或机油。
7. 装配中要注意消除偏差，紧固螺钉时，要均匀拧紧，避免发生偏斜，使密封失效。
8. 正确调整弹簧的压缩量，泵安装好以后，以手扳动转子时，应感觉到密封弹簧既有一定的压缩量，而又能轻快、灵活地转动没有咬紧的感觉。如感觉太紧或盘不动，则应适当调松一些。
9. 对有外部冲洗的机械密封，起动前应先开启冲洗波，使密封腔内充满密封液。停车时，先停泵，后关密封冲洗液。

## IH 型不锈钢化工泵故障原因及排除方法

故障的可能原因	泵输不出液体	流量、扬程不足	功率消耗过大	产生振动及噪音	密封处泄漏过多	轴封(包括填料函)发热	泵过份发热及转不动	轴承发热及轴承磨损	消除方法
泵内或吸入管内留有空气	0	0		0					重新灌泵排除空气
吸上扬程过高或灌注高不够	0	0		0					降低泵位，增加进口处压力

吸入管经过小或有杂物堵塞	0	0	0						加大吸入管径，清除#塞
吸入管浸入深度不够或漏气	0	0							增大浸入深度或检修管路
转速过高或过低	0	0	0						按规定要求检查原动机转速
泵转向不对	0	0							调整转向
总扬程与泵扬程不符	0	0	0						降低吐出系统阻力或高度
介质重度与粘度与果要求不符	0	0	0						应进行换算
在流量过小时运转产生振动				0	0		0	0	加大流量或设旁通循环管
泵与电机轴线不一致或轴弯曲			0	0		0	0	0	校正
转动部分与固定部分有磨擦			0	0			0	0	检修泵或改善使用.工况

轴承磨损严重或损坏			0		0	0	0	更换之
密封环磨损过多		0	0					更换之
轴套、'填料或动静环 磨损过多			0	0	0	0		更换之
填料（或机械密封） 选用或安装不当			0	0	0	0		按使用要求重新选用或安装
转动部分不平衡引起 振动				0	0	0	0	检查原因设法消除
油室油量过多（或油 过脏）			0	0			0	按油位要求计加油〔或换新油〕
管路或泵内有杂物 堵塞	0	0		0				检查并排除
密封液压力不当					0	0		应按密封腔前的压力，加大 0.049~0.147MPa
填料压盖过紧或过松			0		0	0		适当调整之



