

IHF 型氟塑料离心泵概述

IHF 型泵为单级单吸式氟塑料合金化工离心泵，是按国际标准设计并结合非金属泵的加工工艺设计生产的，该泵具有耐腐、耐磨、耐高温、不老化、机械强度高、无毒素分解、使用温度宽，输送介质温度为-85℃-200℃等优点。

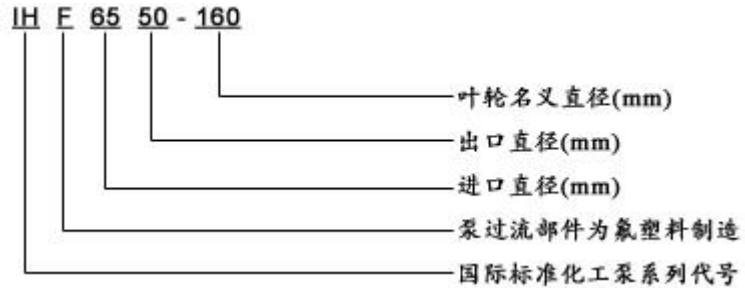
IHF 型氟塑料离心泵产品特点

IHF 系列氟塑料衬里离心泵按国际标准设计,泵体采用金属外壳内衬聚全氟乙丙烯(F46);泵盖、叶轮和轴套均用金属嵌件外包氟塑料整体烧结压制成型,轴封采用外装式波纹管机械密封;静环选用 99.9%(氧化铝陶瓷或氮化硅);动环采用四氟填充材料。其特点是耐腐耐磨密封性能优越可靠。

IHF 型氟塑料离心泵产品用途

本泵适用于输送任何浓度的硫酸、盐酸、醋酸、氢氟酸、硝酸、王水、强碱、强氧化剂、有机溶剂、还原剂等苛刻条件的强腐蚀性介质,是目前世界上最新耐腐蚀装备之一。它的大优点是结构先进合理、耐强腐蚀、密封性能严密可靠、工作稳定、噪声低、使用寿命长。

IHF 型氟塑料离心泵型号意义



IHF 型氟塑料离心泵技术参数

流量：6.3~400m³/h

扬程：5~132m

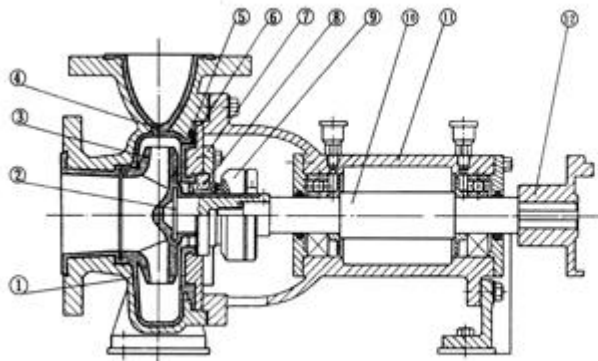
转速：2900、1450r/min

功率：0.55~110KW

进口直径：50~200mm

高工作压力：1.6Mpa

IHF 型氟塑料离心泵结构图



序号	名称	材料
1	泵体	HT200
2	叶轮骨架	45#钢
3	叶轮	聚全氟乙丙烯
4	泵体衬里	聚全氟乙丙烯
5	泵盖衬里	聚全氟乙丙烯
6	泵盖	HT200
7	机封压盖	1Cr18Ni9Ti
8	静环	99.9%氧化铝陶瓷
9	动环	填充四氟乙烯
10	泵轴	3Cr13
11	轴承体	HT200
12	联轴器	HT200

IHF 型氟塑料离心泵性能参数

型号	转速 (r / min)	流量		扬程 (m)	效率 (%)	功率(KW)		必需汽 蚀余量 (m)	叶轮直径 (mm)	重量 (kg)
		(m ³ / h)	(L / s)			轴功率	电机功率			
IHF32-25-125	2900	3.5	0.97	21	40	0.50	1.5	2.3	128	80
		5	1.39	20	44	0.62				
		6.5	1.80	18	42	0.76				
	1450	1.75	0.49	5.25	37	0.068	0.75	2.3	128	75
		2.5	0.69	5	40	0.085				
		3.25	0.90	4.5	38	0.105				

IHF32-25-125A	2900	3.1	0.06	17.6	38	0.70	1.1	2.3	115	75
		4.5	1.25	16	41	0.48				
		5.8	1.61	14.4	40	0.57				
IHF32-25-160	2900	3.5	0.97	33	34	0.93	2.2	2.3	162	90
		5	1.39	32	40	1.10				
		6.5	1.80	30	42	1.26				
	1450	1.75	0.49	8.25	30	0.131	0.75	2.3	162	75
		2.5	0.69	8	38	0.143				
		3.25	0.90	7.5	40	0.166				
IHF32-25-160A	2900	3.1	0.86	29	30	0.81	1.5	2.3	152	80
		4.5	1.25	28	35	0.97				
		5.8	1.61	26	36	1.14				
IHF40-32-125	2900	4.4	1.22	21	40	0.63	2.2	2.5	128	90
		6.5	1.80	20	45	0.79				
		8.3	2.31	18	43	0.95				

		2.2	0.60	5.25	37	0.085				
	1450	3.25	0.90	5	41	0.108	0.75	2.5	128	75
		4.15	1.15	4.5	40	0.127				
IHF40-32-125A	2900	3.9	1.08	17.6	38	0.49				
		5.6	1.56	16	42	0.58	1.5	2.5	115	80
		7.4	2.06	14.4	40	0.72				
IHF40-32-160	2900	4.4	1.22	33	34	1.16				
		6.5	1.80	32	40	1.42	2.2	2.5	162	90
		8.3	2.31	30	39	1.71				
IHF40-32-160	1450	2.2	0.60	8.25	33	0.14				
		2.5	0.90	8	36	0.15	0.75	2.5	162	75
		3.25	1.15	7.5	37	0.18				
IHF40-32-160A	2900	3.9	1.08	29	32	0.96				
		5.6	1.56	28	38	1.23	1.5	2.5	152	80
		7.4	2.06	26	37	1.41				

IHF50-32-125	2900	8.8	1.08	21.5	45	1.15	2.2	3.0	128	90
		12.5	1.56	20	54	1.26				
		16.3	2.06	17.5	53	1.47				
	1450	4.4	17	5.37	37	0.17	0.75	3.0	128	75
		6.25	1.74	5	46	0.18				
		8.15	2.26	4.37	45	0.22				
IHF50-32-125A	2900	8	2.22	17	42	0.88	1.5	3.0	115	80
		11	3.05	16	52	0.92				
		14.5	4.03	14	51	1.08				
IHF50-32-160	2900	8.8	2.44	33	41	1.93	4	3.0	160	120
		12.5	3.47	32	48	2.27				
		16.3	4.53	30	47	2.84				
	1450	4.4	1.2	8.25	31	0.31	0.75	3.0	160	90
		6.25	1.74	8	41	0.33				
		8.15	2.26	7.5	42	0.39				

IHF50-32-160A	2900	8.2	2.28	29	39	1.16	3	3.0	150	100
		11.7	3.25	28	47	1.88				
		15.2	4.22	26	46	2.34				
IHF50-32-200	2900	8.8	2.44	52	34	3.70	7.5	3.0	190	150
		12.5	3.47	50	42	4.10				
		16.3	4.53	48	41	5.20				
	1450	4.4	1.2	13	25	0.62	1.5	3.0	190	100
		6.25	1.74	12.5	33	0.65				
		8.15	2.26	12	36	0.74				

型号	转速 (r / min)	流量		扬程 (m)	效率 (%)	功率(KW)		必需汽 蚀余量 (m)	叶轮 直径	重量 (kg)
		(m ³ / h)	(l / s)			轴功率	电机功率			
IHF50-32-200A	2900	8.2	2.28	45	31	3.24	5.5	3.0	178	130
		11.7	3.25	44	40	3.50				

		15.2	4.22	42	39	4.45				
IHF50-32-250	2900	8.8	2.44	82	27	7.30	11	3.0	250	220
		12.5	3.47	80	35	7.80				
		16.3	4.53	76	34	10				
	1450	4.4	1.2	20.5	20	1.22	2.2	3.0	250	100
		6.25	1.74	20	27	1.26				
		8.15	2.26	19	30	1.40				
IHF50-32-250A	2900	8.2	2.28	71	25	4.53	7.5	3.0	235	170
		11.7	3.25	70	34	6.56				
		15.2	4.22	68	33	8.52				
IHF65-50-125	2900	17.5	4.86	21.5	56	1.83	3	3.5	128	100
		25	6.94	20	64	2.13				
		3	9.0	17.5	63	2.42				
	1450	8.75	2.43	5.37	45	0.28	0.75	3.5	128	80
		12.5	3.47	5	57	0.30				

		16	4.44	4.37	58	0.33				
IHF65-50-125A	2900	15.6	4.33	17	53	1.36	2.2	3.5	115	90
		22.3	6.19	16	62	1.57				
		29	8.1	14	61	1.79				
IHF65-50-160	2900	17.5	4.86	33	50	3.15	5.5	3.5	160	145
		25	6.94	32	59	3.69				
		32	9.0	27.5	57	4.20				
	1450	8.75	2.43	8.25	40	0.49	1.1	3.5	160	90
		12.5	3.47	8	53	0.51				
		16	4.44	6.87	51	0.59				
IHF65-50-160A	2900	16.4	4.56	29	48	2.70	4	3.5	150	130
		23.3	6.5	28	58	3.10				
		30.4	8.44	24	56	3.54				
IHF65-40-200	2900	17.5	4.86	52	45	5.50	11	3.5	195	225
		25	6.94	50	54	6.30				

		32	9.0	45.5	54	7.35				
	1450	8.75	2.43	13	36	0.86	1.5	3.5	195	100
		12.5	3.47	12.5	46	0.93				
		16	4.44	11.4	47	1.05				
IHF65-40-200A	2900	16.4	4.56	46	43	4.30	7.5	3.5	183	170
		23.3	6.5	44	53	5.00				
		30.4	8.44	40	52	5.20				
IHF65-40-250	2900	17.5	4.86	82	39	10.10	18.5	3.5	250	240
		95	6.94	80	50	10.90				
		32	9.0	76	52	12.74				
	1450	8.75	2.43	20.5	32	1.52	3	3.5	250	130
		12.5	3.47	20	42	1.62				
		16	4.44	19	44	1.88				
IHF65-40-250A	2900	16.4	4.56	71	36	8.80	15	3.5	235	230
		23.3	6.5	70	48	9.30				

		30.4	8.44	68	50r-	11.25				
IHF80-65-125	2900	35	9.72	21.5	64	3.20	5.5	4.0	134	150
		50	13.9	20	69	3.95				
		65	18.1	17	67	4.50				
	1450	17.5	4.86	5.37	54	0.47	1.1	4.0	134	90
		25	6.9	5	64	0.53				
		32.5	9.0	4.25	62	0.61				
IHF80-65-125A	2900	31	8.6	17	62	2.30	4	4.0	120	130
		45	12.5	16	68	2.88				
		58	16.1	14	67	3.30				
IHF80-65-160	2900	35	9.72	33	60	5.24	11	4.0	165	220
		50	13.9	32	68	6.41				
		65	18.1	27.5	67	7.27				

型号	转速	流量	扬程	效率	功率(KW)	必需汽	叶轮直	重量
----	----	----	----	----	--------	-----	-----	----

	(r / min)			(m)	(%)			蚀余量 (m)	径(mm)	(kg)
		(m ³ / h)	(l / s)			轴功率	电机功率			
IHF80-65-160	1450	17.5	4.86	8.25	50	0.78	1.5	4.0	165	100
		25	6.9	8	62	0.88				
		32.5	9.0	6.88	61	1.00				
IHF80-65-160A	2900	31	8.6	29	58	4.10	7.5	4.0	165	190
		45	12.5	28	67	5.12				
		58	16.1	24	66	5.34				
IHF80-50-200	2900	35	9.72	52	52	9.53	15	4.0	197	230
		50	13.9	50	64	10.64				
		65	18.1	45.5	65	12.39				
	1450	17.5	4.86	13	51	1.21	3	4.0	197	130
		28	6.9	12.5	59	1.44				
		32.5	9.0	11.38	58	1.74				
		31	8.6	46	50	7.35				

IHF80-50-200A	2900	45	12.5	44	63	8.56	11	4.0	185	220
		58	16.1	40	62	10				
IHF80-50-250	2900	35	9.72	82	40	19.40	30	4.0	248	400
		50	13.9	80	50	21.80				
		65	18.1	72	51	25				
	1450	17.5	4.86	20.5	40	2.40	4	4.0	248	145
		25	6.9	20	50	2.70				
		32.5	9.0	18	51	3.12				
IHF80-50-250A	2900	31	8.6	71.5	39	15.40	22	4.0	232	310
		45	12.5	70	50	17.60				
		58	16.1	63	51	19.90				
IHF100-80-125	2900	70	19.4	23	70	6.26	11	5.0	136	220
		100	27.8	20	75	7.26				
		130	36.1	14	65	7.63				
	1450	35	9.7	5.75	65	0.85	1.5	4.5	136	100

		50	13.9	5	70	0.97				
		65	18.0	3.5	64	0.98				
IHF100-80-125A	2900	62.6	17.4	18	68	4.50				
		89	24.7	16	73	5.30	7.5	5.0	122	200
		116	32.2	11	65	5.74				
IHF100-80-160	2900	70	19.4	34	68	9.53				
		100	27.8	32	74	11.78	15	5.0	170	230
		130	36.1	24	65	13.03				
IHF100-80-160A	1450	35	9.7	8.5	60	1.35				
		50	13.9	8	68	1.60	2.2	4.5	170	110
		65	18.0	6.5	67	1.69				
IHF100-80-160A	2900	65.4	18.2	32	66	8.60				
		93.5	26	28	73	9.30	11	5.0	159	220
		121	33.6	21	65	10.6				
IHF100-65-200		70	19.4	52	64	15.50				

	2900	100	27.8	50	72	18.91	30	5.0	210	400
		130	36.1	42	71	20.94				
	1450	35	9.7	13	60	2.06	4	4.5	210	140
50	13.9	12.5	68	2.50						
65	18.0	10.5	63	2.95						
IHF100-65-200A	2900	65.4	18.2	46	63	13	22	5.0	197	310
		93.5	26	44	71	15.02				
		121	33.6	37	70	17.40				
IHF100-65-250	2900	70	19.4	87	62	26.60	45	4.0	255	450
		100	27.8	80	69	31.60				
		130	36.1	68	68	35				
	1450	30	8.33	21.2	58	3.00	5.5	4.5	255	170
		50	13.9	20	63	4.30				
		60	16.7	18.5	62	4.72				
		65.4	16.2	76.5	60	20.25				

IHF100-65-250A	2900	93.5	26	70	68	26.2	37	4.5	238	410
		121	33.6	59	67	28				

IHF 型氟塑料离心泵概述

IHF 型泵为单级单吸式氟塑料合金化工离心泵，是按国际标准设计并结合非金属泵的加工工艺设计生产的，该泵具有耐腐、耐磨、耐高温、不老化、机械强度高、无毒素分解、使用温度宽，输送介质温度为-85℃-200℃等优点。

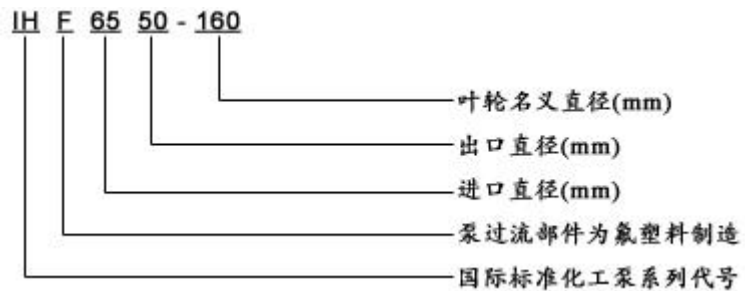
IHF 型氟塑料离心泵产品特点

IHF 系列氟塑料衬里离心泵按国际标准设计,泵体采用金属外壳内衬聚全氟乙丙烯(F46);泵盖、叶轮和轴套均用金属嵌件外包氟塑料整体烧结压制成型,轴封采用外装式波纹管机械密封;静环选用 99.9%(氧化铝陶瓷或氮化硅);动环采用四氟填充材料。其特点是耐腐耐磨密封性能优越可靠。

IHF 型氟塑料离心泵产品用途

本泵适用于输送任何浓度的硫酸、盐酸、醋酸、氢氟酸、硝酸、王水、强碱、强氧化剂、有机溶剂、还原剂等苛刻条件的强腐蚀性介质,是目前世界上最新耐腐蚀装备之一。它的大优点是结构先进合理、耐强腐蚀、密封性能严密可靠、工作稳定、噪声低、使用寿命长。

IHF 型氟塑料离心泵型号意义



IHF 型氟塑料离心泵技术参数

流量：6.3~400m³/h

扬程：5~132m

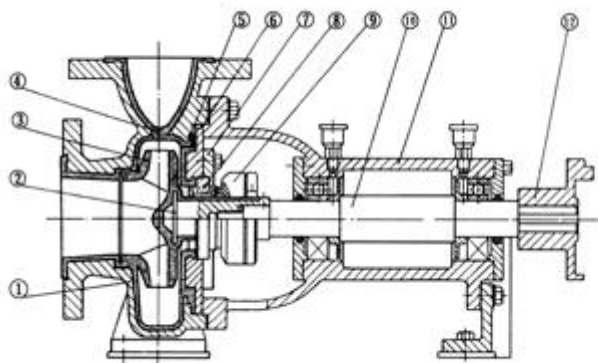
转速：2900、1450r/min

功率：0.55~110KW

进口直径：50~200mm

高工作压力：1.6Mpa

IHF 型氟塑料离心泵结构图



序号	名称	材料
1	泵体	HT200
2	叶轮骨架	45#钢
3	叶轮	聚全氟乙丙烯
4	泵体衬里	聚全氟乙丙烯
5	泵盖衬里	聚全氟乙丙烯
6	泵盖	HT200
7	机封压盖	1Cr18Ni9Ti
8	静环	99.9%氧化铝陶瓷
9	动环	填充四氟乙烯
10	泵轴	3Cr13
11	轴承体	HT200
12	联轴器	HT200

IHF 型氟塑料离心泵性能参数

型 号	转速 n=2900 r/min					转速 n=1450 r/min				
	流量 (m ³ /h)	扬程 m	电机 功率 KW	汽蚀余量 (m)	效率 (%)	流量 m ³ /h	扬程 m	电机 功率 KW	汽蚀余量 (m)	效率(%)
IHF40-25-125	6.3	20	1.5	3.0	51	3.6	5	0.37	3.0	42
IHF40-25-160	6.3	32	2.2	3.0	46	3.6	8	0.55	3.0	45
IHF40-25-200	6.3	50	4	3.0	39	3.6	12.5	0.75	3.0	41
IHF40-25-250	6.3	80	7.5	3.0	41	3.6	20	1.5	3.0	49
IHF50-32-125	12.5	20	2.2	3.0	51	6.3	5	0.55	3.0	45
IHF50-32-160	12.5	32	4	3.0	46	6.3	8	0.55	3.0	40
IHF50-32-200	12.5	50	7.5	3.0	39	6.3	12.5	1.1	3.0	33
IHF65-50-125	25	20	3	3.5	62	12.5	5	0.55	3.5	55
IHF65-50-160	25	32	5.5	3.5	57	12.5	8	1.1	3.5	51
IHF65-40-200	25	50	11	3.5	52	12.5	12.5	1.5	3.5	46
IHF65-40-250	25	80	18.5	3.5	50	12.5	20	3	3.5	43
IHF65-40-315	30	127	30	3.5	52	12.5	32.3	5.5	3.5	37
IHF80-65-125	50	20	5.5	4.0	69	25	5	1.1	4.0	64
IHF80-65-160	50	32	11	4.0	67	25	8	1.5	4.0	62
IHF80-50-200	50	50	15	4.0	63	25	12.5	2.2	4.0	57
IHF80-50-250	50	80	30	4.0	66	25	20	5.5	4.0	51
IHF100-80-125	100	20	11	4.5	77	50	5	1.5	4.5	74
IHF100-80-160	100	32	15	4.5	73	50	8	2.2	4.5	69

IHF100-65-200	100	50	30	4.5	73	50	12.5	5.5	4.5	68
IHF100-65-250	100	80	55	4.5	73	50	20	11	4.5	68
IHF125-80-160	160	32	30	5.0	70	80	8	5.5	5.0	74
IHF125-100-200	200	50	55	5.0	65	100	12.5	11	5.0	71
IHF125-100-250						100	20	15	5.0	73
IHF125-100-315						100	32	18.5	5.0	73
IHF150-125-250						200	20	22	5.0	73
IHF150-125-315						200	32	45	5.0	73
IHF200-150-250						400	20	55	5.5	74
IHF200-150-315						400	32	75	5.5	74
IHF250-200-315						700	32.3	55	7.5	75
IHF300-250-315						900	32.3	75	8.0	70
IHF400-300-315						1000	15	110	6.0	80

注：如用户所需参数不在此表范围，可根据用户要求予以调整